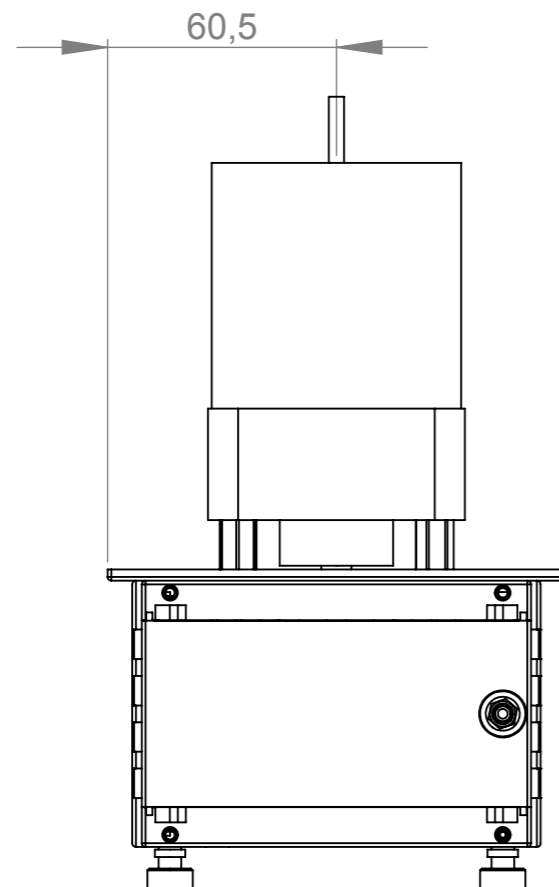
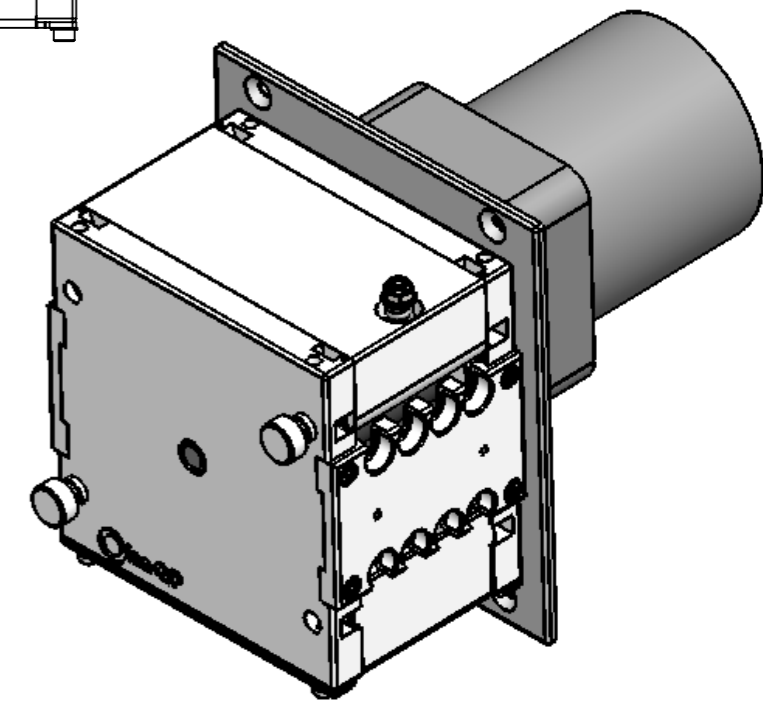
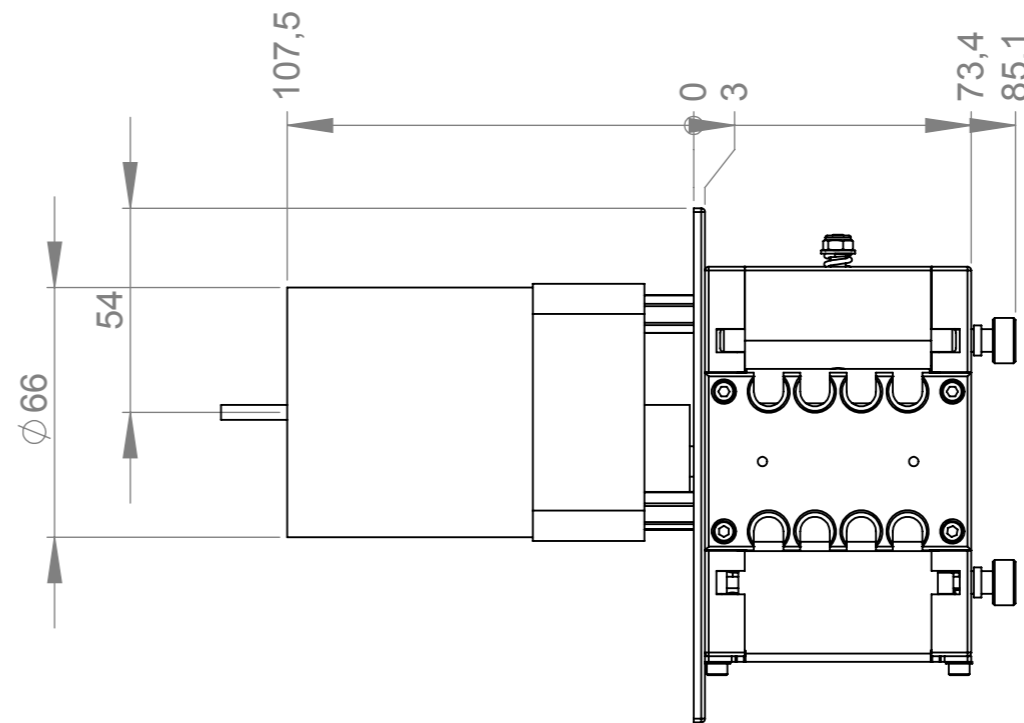
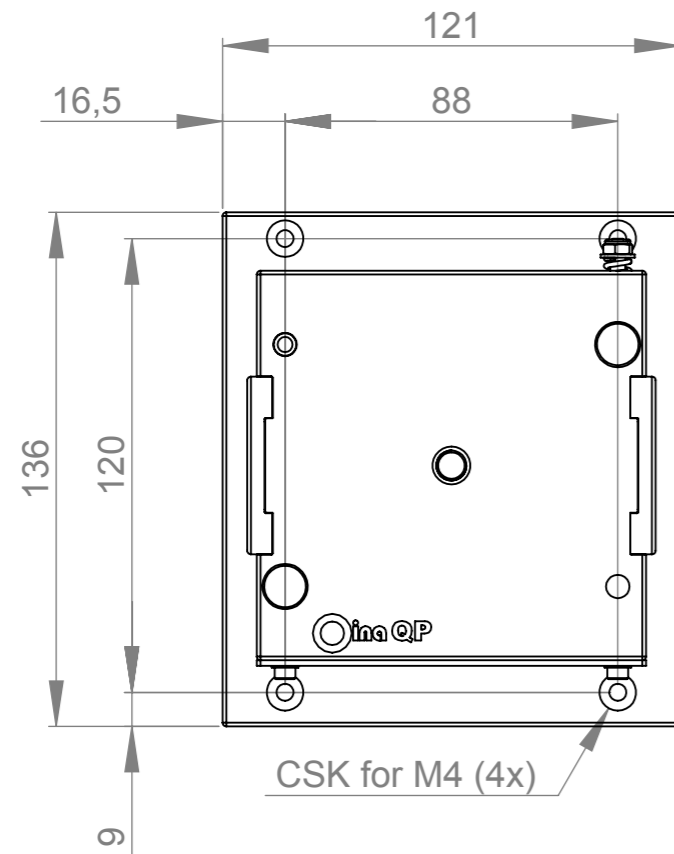


Ändring gjord av/ Change made by

Ändrings datum / Date of change

Not / Note



Skarpa kanter fasade 0,3x45° / Sharp edges beveled 0,3x45°

Material / Material		Ytbehandling/ Surface treatment	
--		--	
Materialbeskrivning / Material description		Konstruerad av / Designed by	
--		--	
Projekt / Project		Köpt detalj / Purchased part	Produkt-detalj / Product Part
		No	No
		Generell tolerans / General tolerance	
		ISO 2768-fH	
		Generell ytjämnhet / General surf. roughn.	Ritn.format / Dwg.formate
		Ra = 3.2	A3
		Vyplacering / Proj. method	Skala / Scale
			1:2
Ritningsnummer / Drawing number		Revision	
59000600			
		Benämning / Designation	
		QP 4	
		Beskrivning / Description	
		--	
Artikel Nr / Item No		Vikt / Mass	Densitet / Density
--		4219.70g	0.00
		Blad / sheet	
		1(1)	

