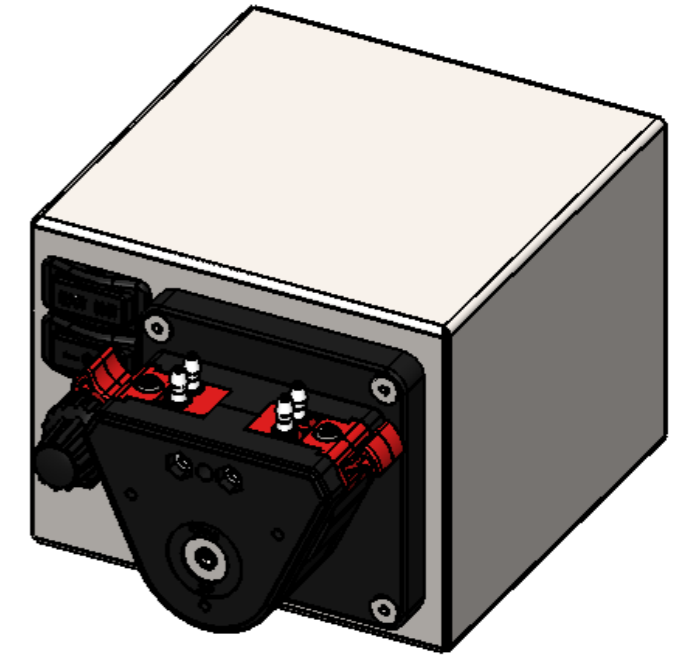
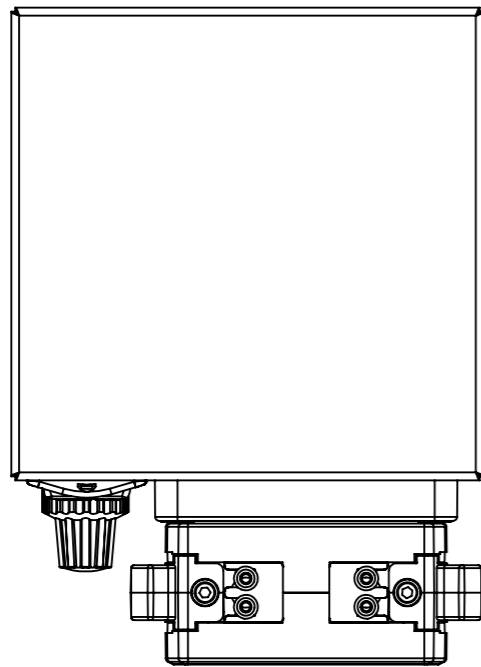
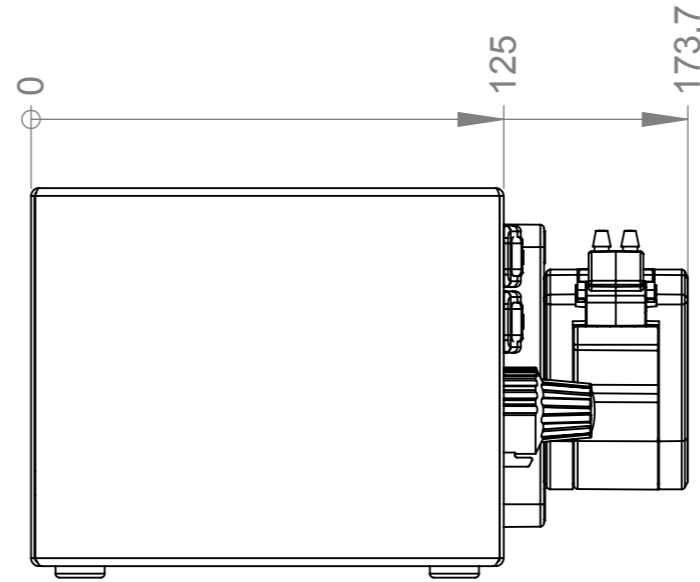
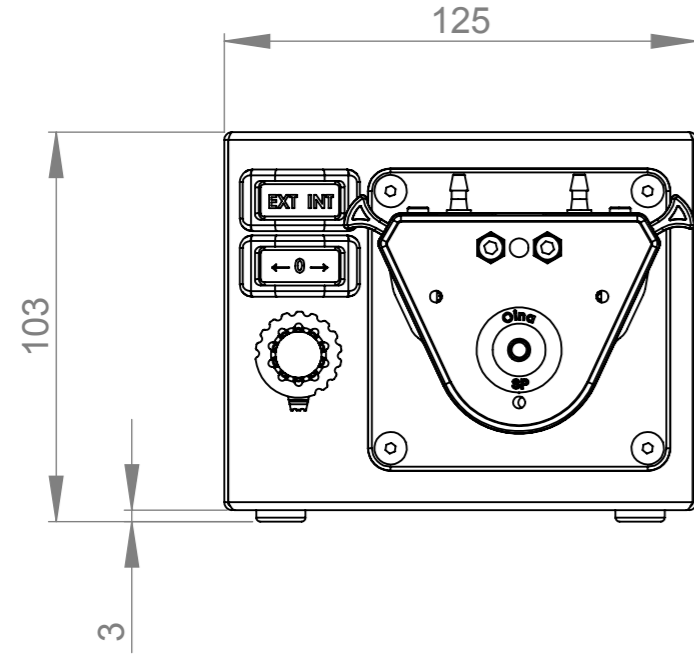


Ändring gjord av/ Change made by

Ändrings datum / Date of change

Not / Note



Skarpa kanter fasade 0,3x45° / Sharp edges beveled 0,3x45°

Material / Material		Ytbehandling/ Surface treatment					
Materialbeskrivning / Material description			Konstruerad av / Designed by			Konstruerad datum / Designed date	
Projekt / Project	Köpt detalj Purchased part No	Produkt-detalj Product Part No	Generell tolerans General tolerance ISO 2768-fH	Generell ytjämnhet General surf. roughn. Ra = 3.2	Ritn.format Dwg.format A3	Vyplacering Proj. method 	Skala Scale 1:2
Ritningsnummer / Drawing number 59000690		Revision	Benämning / Designation SP2 LAB (Stainless steel)				
			Beskrivning / Description				
			Artikel Nr / Item No	Vikt / Mass 802.46g	Densitet / Density	Blad sheet 1(1)	